

ÖZEL AMAÇLI PROFİLLER  
SPECIAL PROFILES

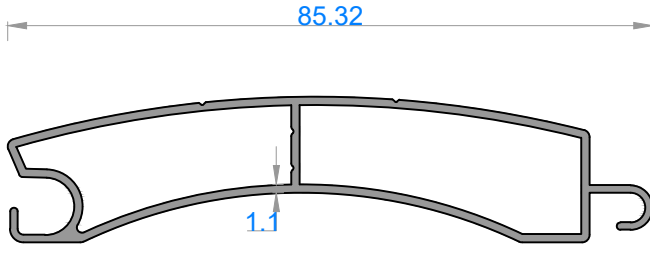


alüminyum

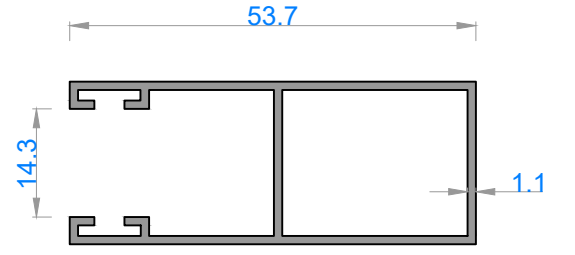
ÖZEL AMAÇLI PROFİLLER / SPECIAL PROFILES

PANJUR PROFİLLERİ

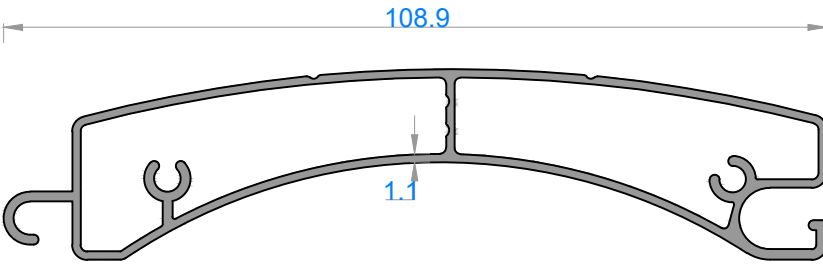
QUALITY IS NOT A COINCIDENCE



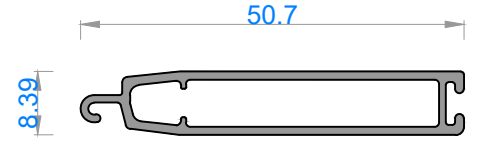
Sistem Kodu 7000  
Ağırlık (kg/mt) 0,634



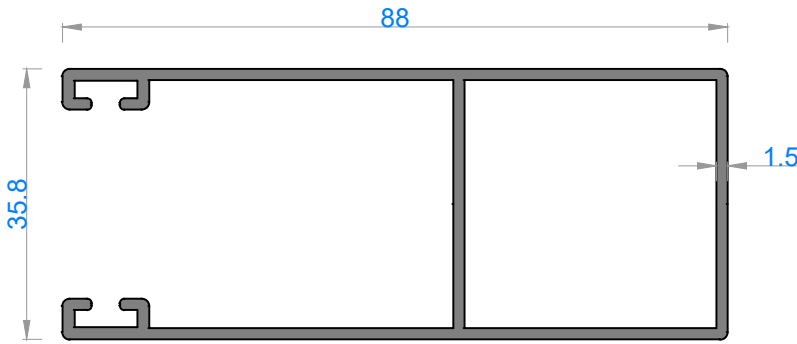
Sistem Kodu 7001\*  
Ağırlık (kg/mt) 0,491



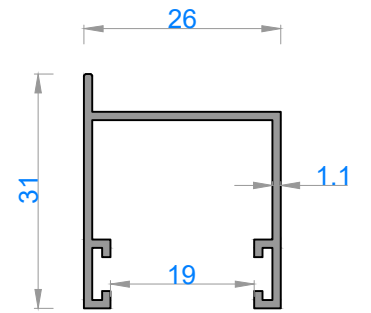
Sistem Kodu 7005\*  
Ağırlık (kg/mt) 0,928



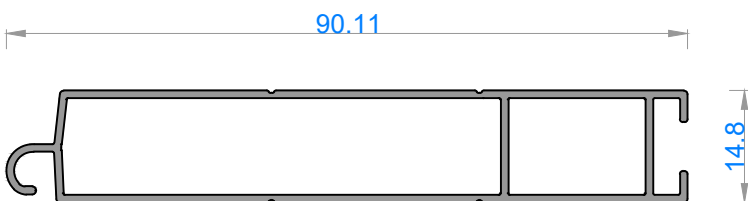
Sistem Kodu 7002\*  
Ağırlık (kg/mt) 0,334



Sistem Kodu 7004  
Ağırlık (kg/mt) 1,085



Sistem Kodu 7003\*  
Ağırlık (kg/mt) 0,284



Sistem Kodu 7006  
Ağırlık (kg/mt) 0,600

NOT: Profil ağırlıkları teoriktir, üretim sonrası ağırlıklar geçerlidir.

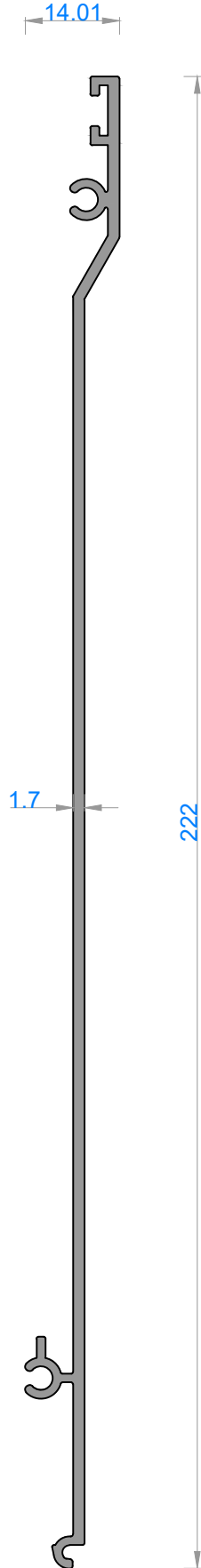


alüminyum

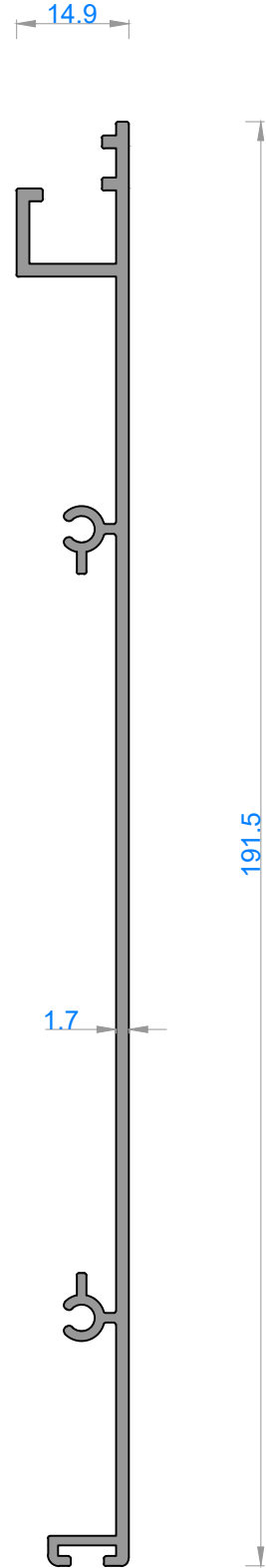
ÖZEL AMAÇLI PROFİLLER / SPECIAL PROFILES

PANJUR PROFİLLERİ

QUALITY IS NOT A COINCIDENCE



Sistem Kodu 10112  
Ağırlık (kg/mt) 1,171



Sistem Kodu 10113  
Ağırlık (kg/mt) 1,182

NOT: Profil ağırlıkları teoriktir, üretim sonrası ağırlıklar geçerlidir.

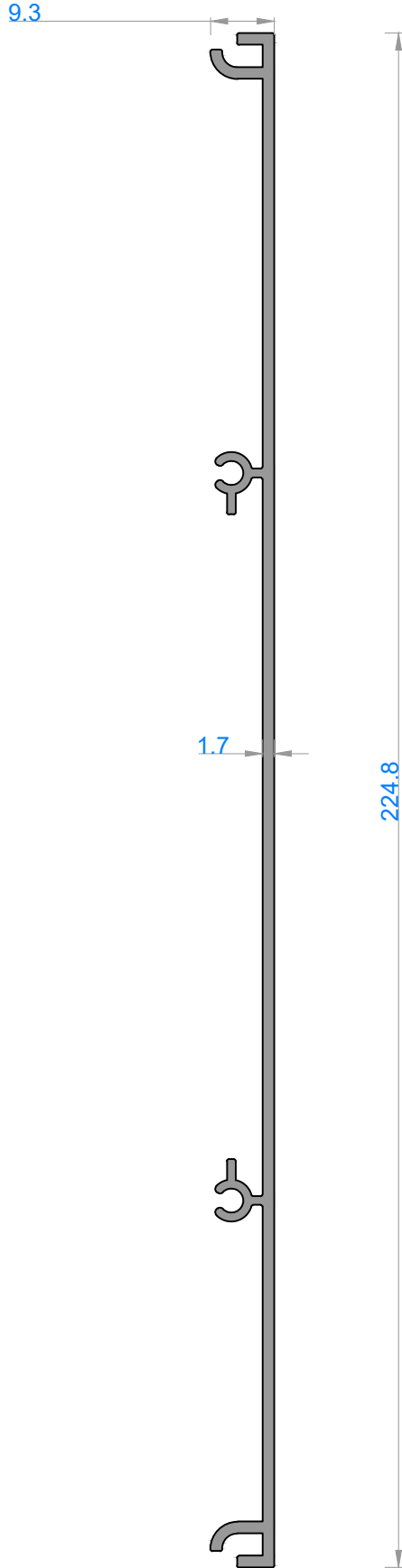


alüminyum

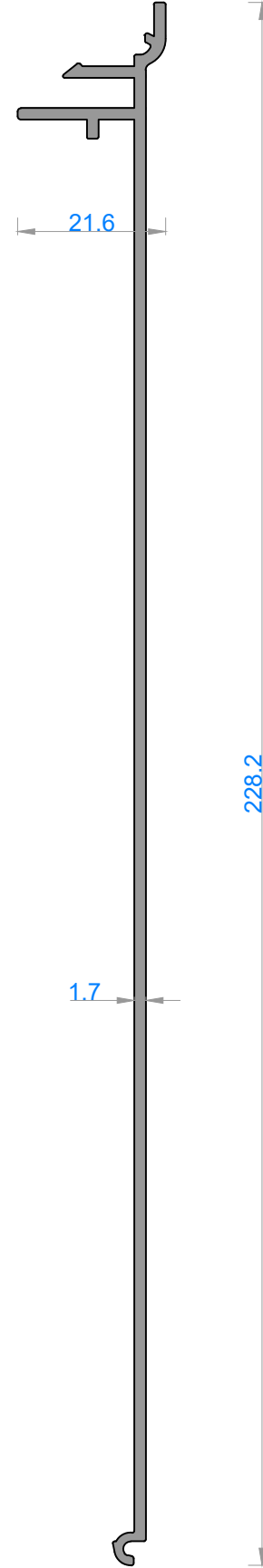
ÖZEL AMAÇLI PROFİLLER / SPECIAL PROFILES

PANJUR PROFİLLERİ

QUALITY IS NOT A COINCIDENCE



Sistem Kodu 10114  
Ağırlık (kg/mt) 1,268



Sistem Kodu 10115  
Ağırlık (kg/mt) 1,209

NOT: Profil ağırlıkları teoriktir, üretim sonrası ağırlıklar geçerlidir.

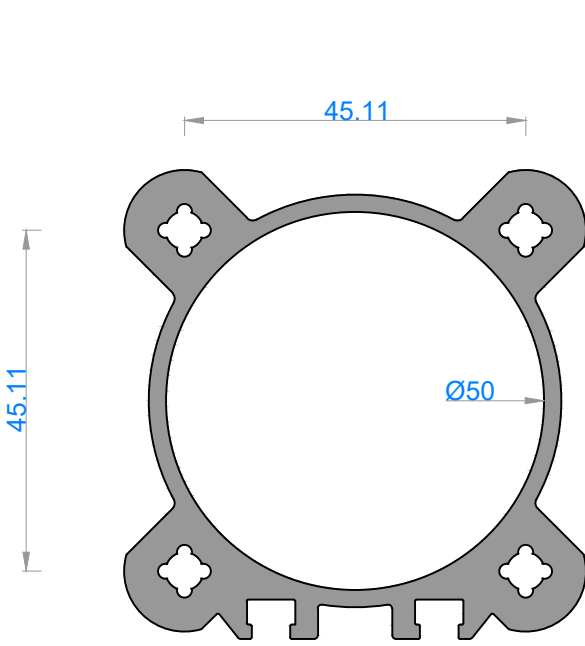


alüminyum

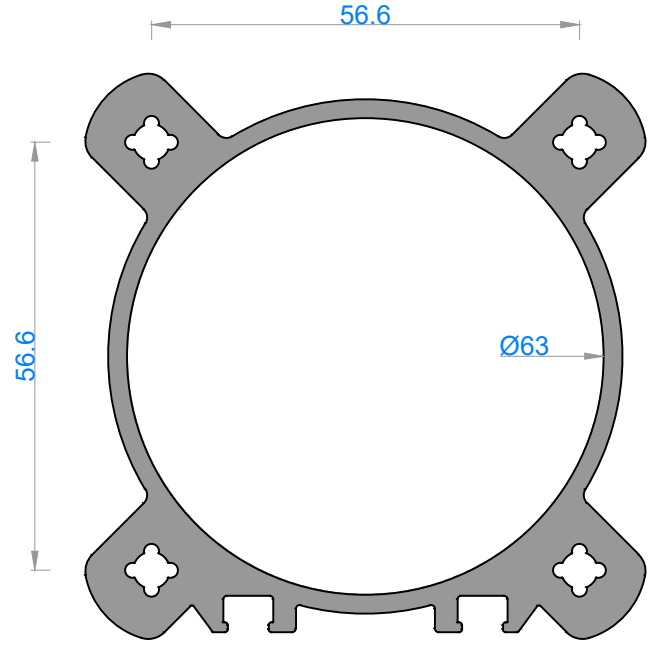
ÖZEL AMAÇLI PROFİLLER / SPECIAL PROFILES

*PİSTON PROFİLLERİ*

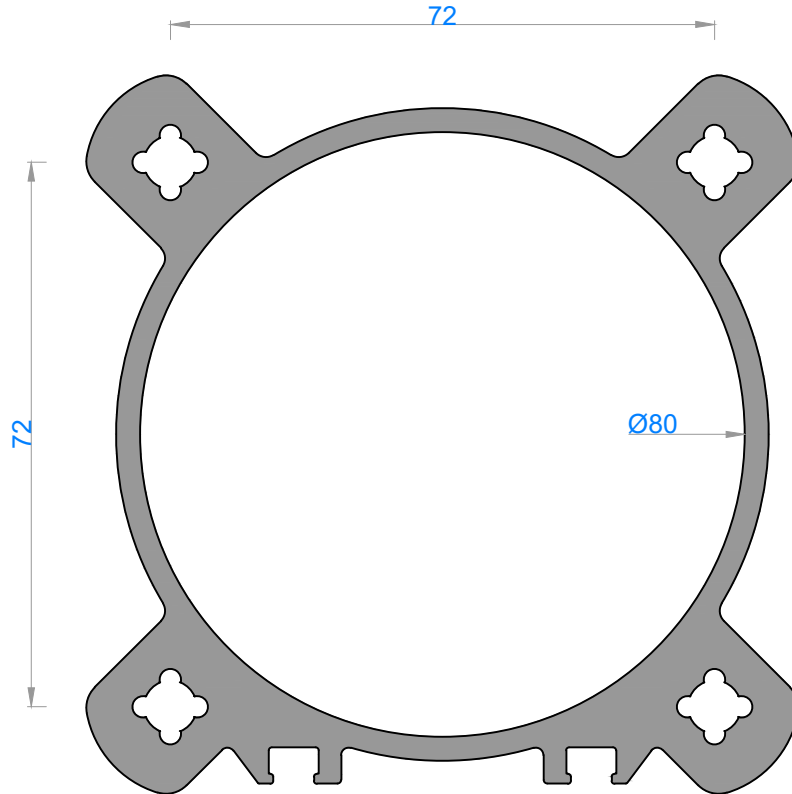
QUALITY IS NOT A COINCIDENCE



Sistem Kodu **11091**  
Ağırlık (kg/mt) **2,744**



Sistem Kodu **11092**  
Ağırlık (kg/mt) **3,455**



Sistem Kodu **11093**  
Ağırlık (kg/mt) **5,476**

NOT: Profil ağırlıkları teoriktir, üretim sonrası ağırlıklar geçerlidir.