

ÖZEL AMAÇLI PROFİLLER
SPECIAL PROFILES

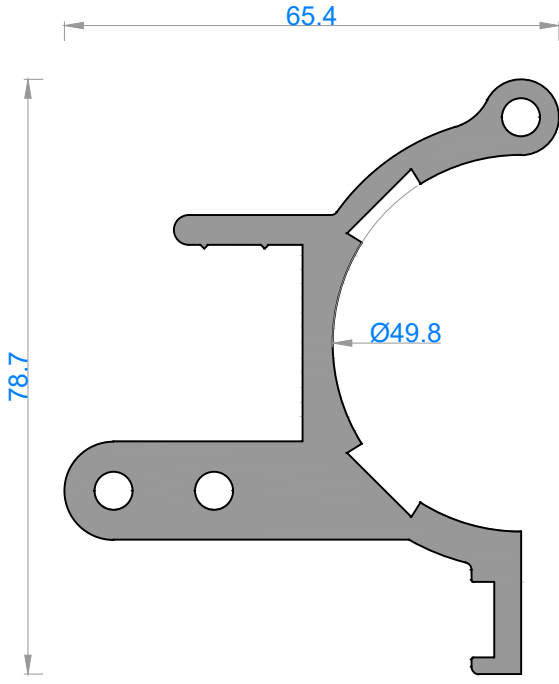


alüminyum

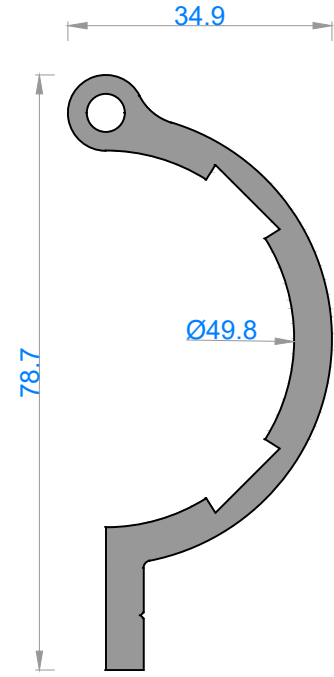
ÖZEL AMAÇLI PROFİLLER / SPECIAL PROFILES

ÇAMAŞIRLIK PROFİLLERİ

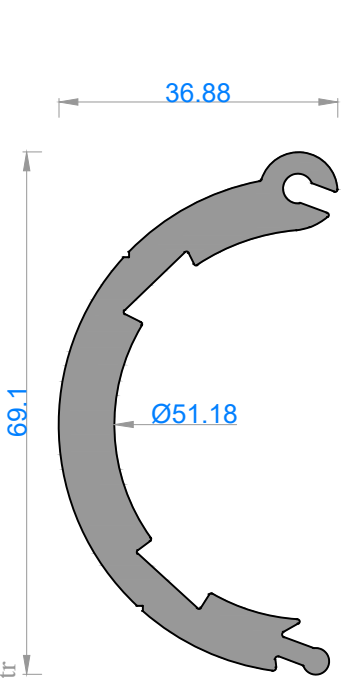
QUALITY IS NOT A COINCIDENCE



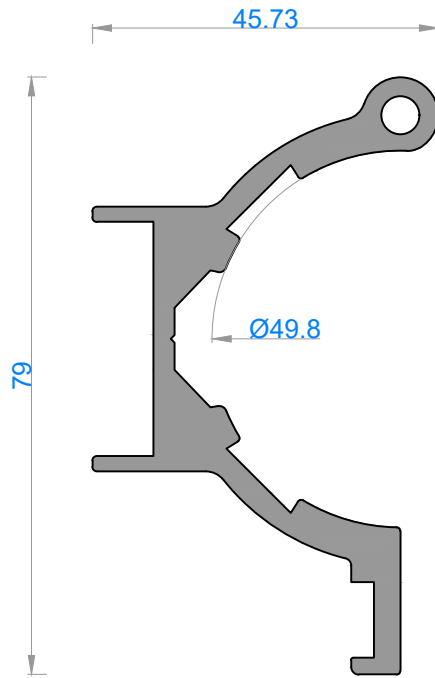
Sistem Kodu 10004
Ağırlık (kg/mt) 2,737



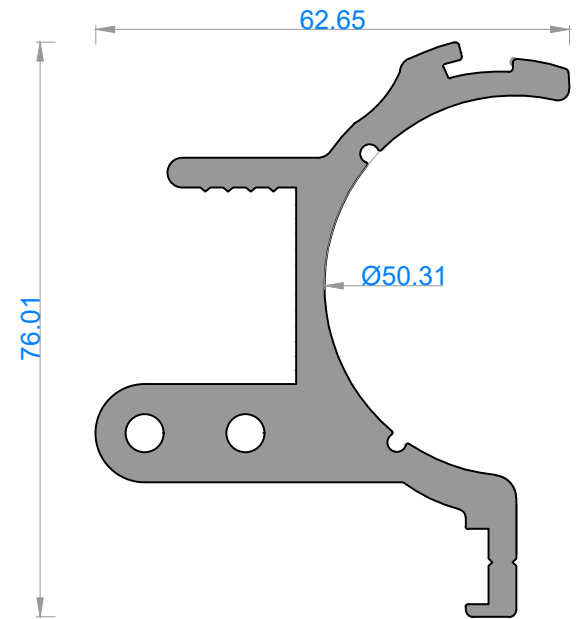
Sistem Kodu 10005
Ağırlık (kg/mt) 1,355



Sistem Kodu 10020
Ağırlık (kg/mt) 1,720



Sistem Kodu 10021
Ağırlık (kg/mt) 1,648



Sistem Kodu 10030
Ağırlık (kg/mt) 2,636

NOT: Profil ağırlıkları teoriktir, üretim sonrası ağırlıklar geçerlidir.

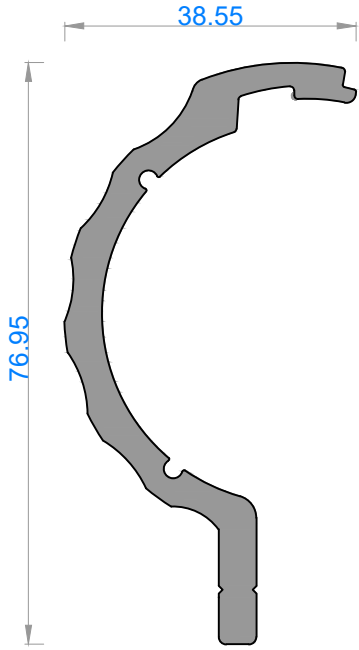


alüminyum

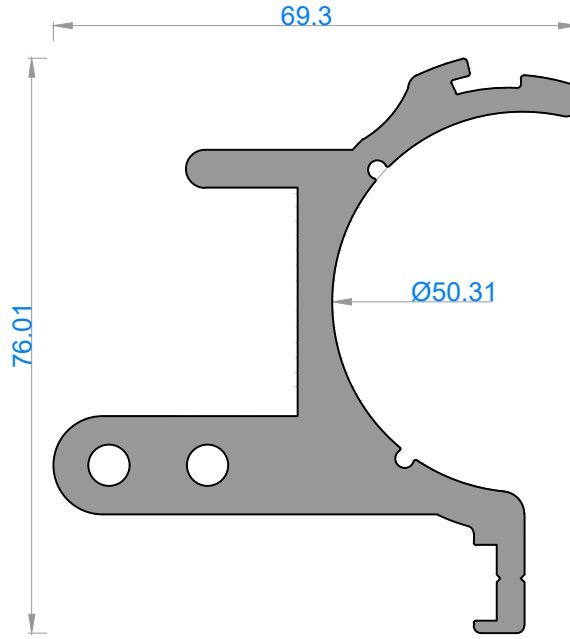
ÖZEL AMAÇLI PROFİLLER / SPECIAL PROFILES

ÇAMAŞIRLIK PROFİLLERİ

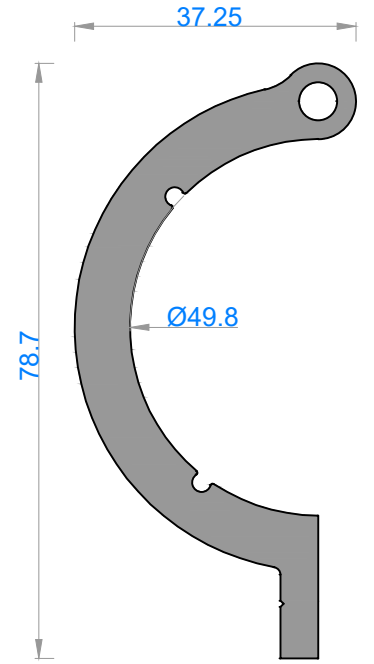
QUALITY IS NOT A COINCIDENCE



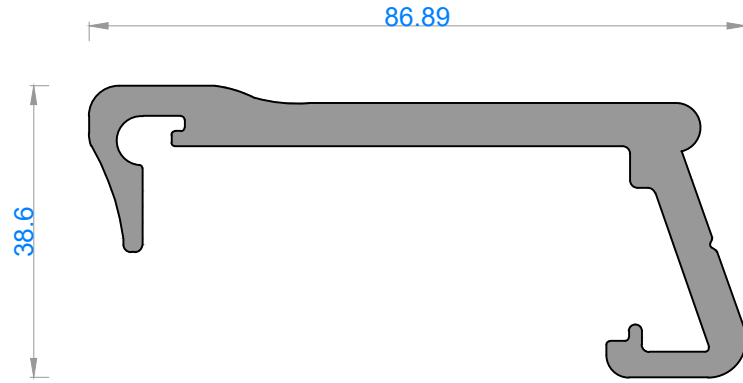
Sistem Kodu 10031
Ağırlık (kg/mt) 1,315



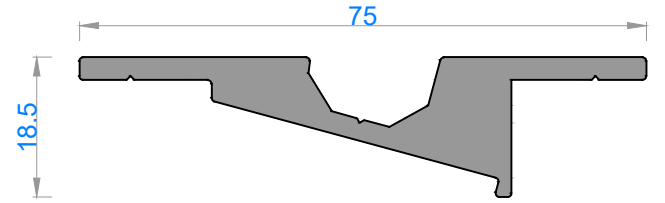
Sistem Kodu 11004
Ağırlık (kg/mt) 3,075



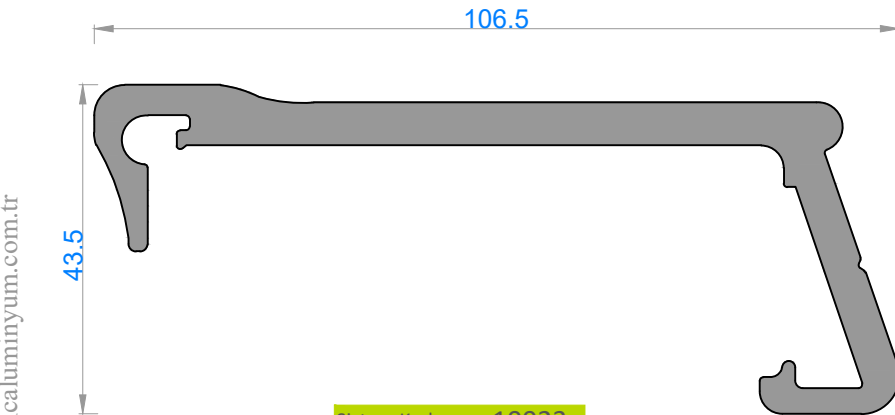
Sistem Kodu 11008
Ağırlık (kg/mt) 2,002



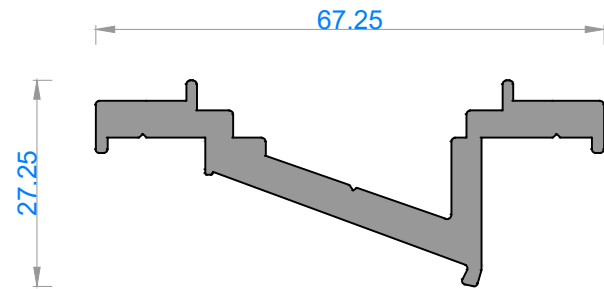
Sistem Kodu 10022
Ağırlık (kg/mt) 2,024



Sistem Kodu 10024
Ağırlık (kg/mt) 1,163



Sistem Kodu 10023
Ağırlık (kg/mt) 2,359



Sistem Kodu 10025
Ağırlık (kg/mt) 1,129

NOT: Profil ağırlıkları teoriktir, üretim sonrası ağırlıklar geçerlidir.

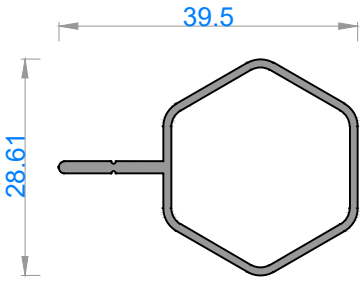


alüminyum

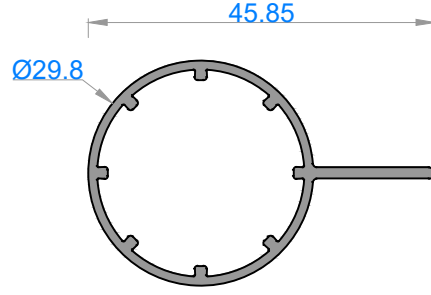
ÖZEL AMAÇLI PROFİLLER / SPECIAL PROFILES

ÇAMAŞIRLIK PROFİLLERİ

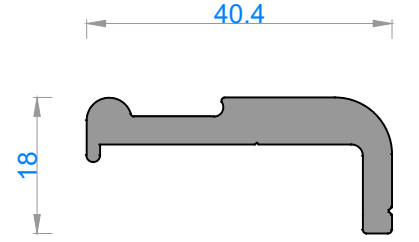
QUALITY IS NOT A COINCIDENCE



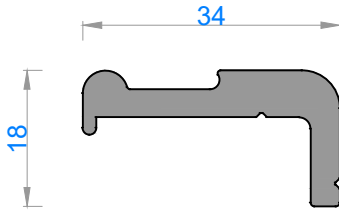
Sistem Kodu 10006
Ağırlık (kg/mt) 0,296



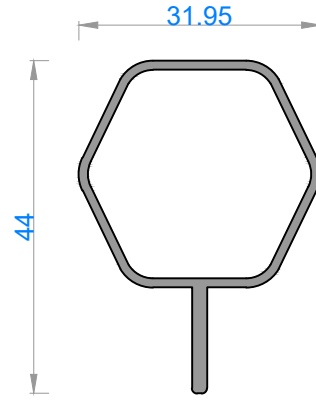
Sistem Kodu 10017
Ağırlık (kg/mt) 0,403



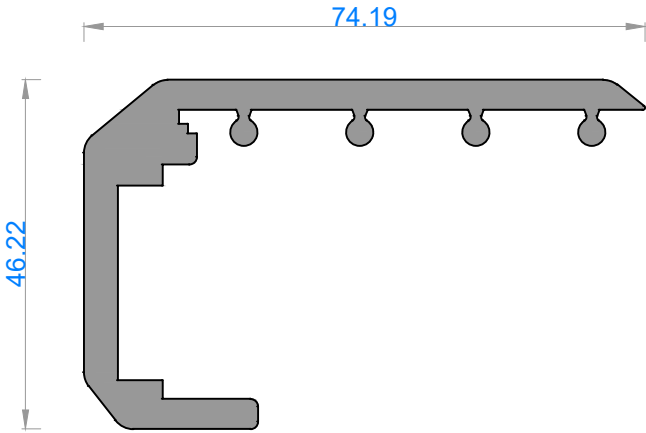
Sistem Kodu 10018
Ağırlık (kg/mt) 0,689



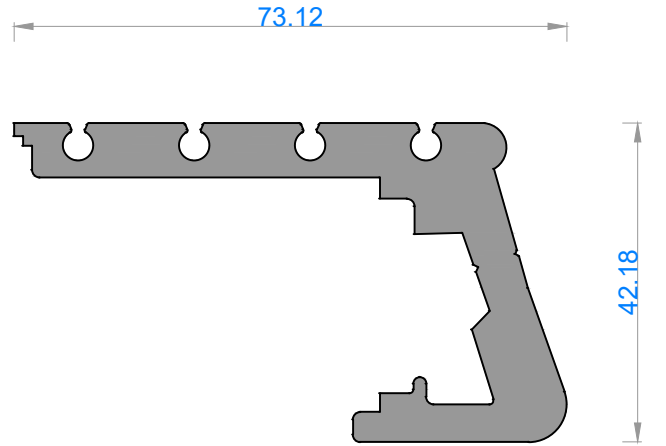
Sistem Kodu 10019
Ağırlık (kg/mt) 0,598



Sistem Kodu 11005
Ağırlık (kg/mt) 0,390



Sistem Kodu 11006
Ağırlık (kg/mt) 1,740



Sistem Kodu 11007
Ağırlık (kg/mt) 2,209

NOT: Profil ağırlıkları teoriktir, üretim sonrası ağırlıklar geçerlidir.