

ÖZEL AMAÇLI PROFİLLER  
SPECIAL PROFILES

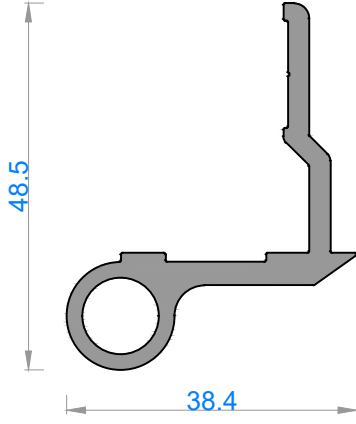


alüminyum

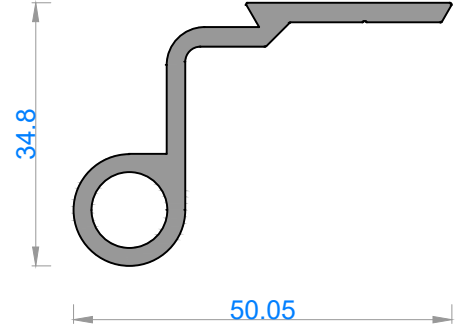
ÖZEL AMAÇLI PROFİLLER / SPECIAL PROFILES

*DOĞRAMA AKSESUAR PROFİLLERİ*

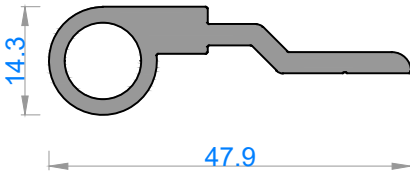
QUALITY IS NOT A COINCIDENCE



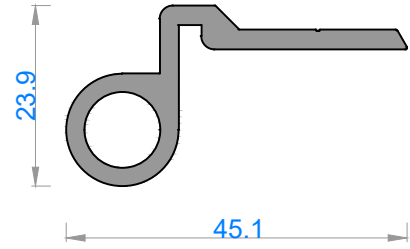
Sistem Kodu 150  
Ağırlık (kg/mt) 0,750



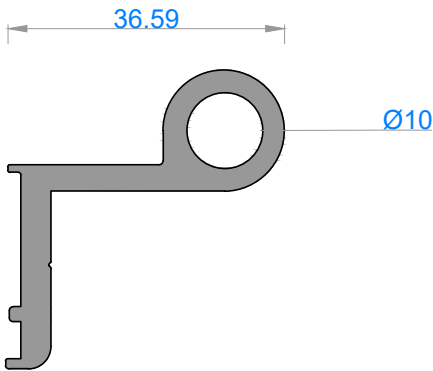
Sistem Kodu 159  
Ağırlık (kg/mt) 0,658



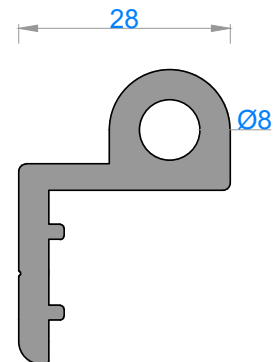
Sistem Kodu 170  
Ağırlık (kg/mt) 0,572



Sistem Kodu 168  
Ağırlık (kg/mt) 0,587



Sistem Kodu 4250  
Ağırlık (kg/mt) 0,819



Sistem Kodu 4251  
Ağırlık (kg/mt) 0,860

NOT: Profil ağırlıkları teoriktir, üretim sonrası ağırlıklar geçerlidir.

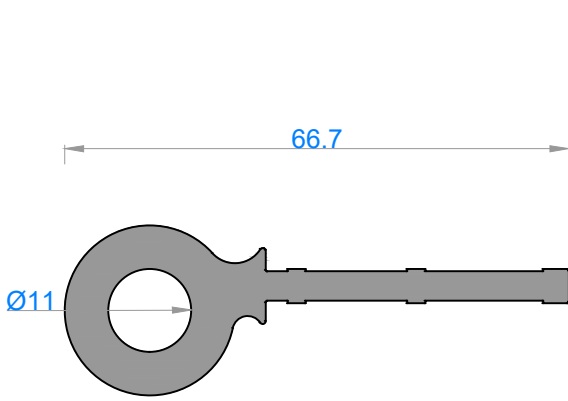


alüminyum

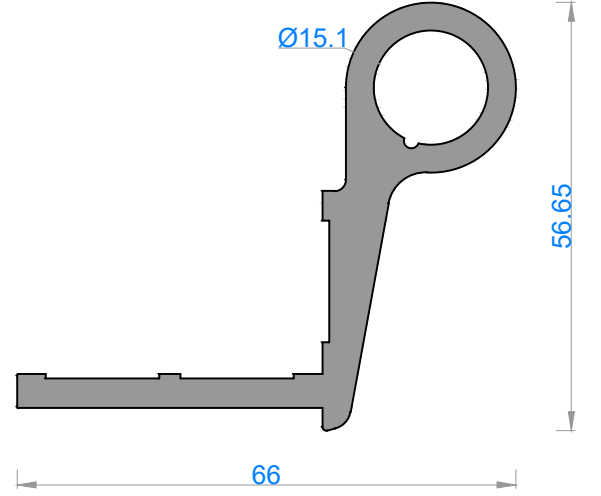
ÖZEL AMAÇLI PROFİLLER / SPECIAL PROFILES

DOĞRAMA AKSESUAR PROFİLLERİ

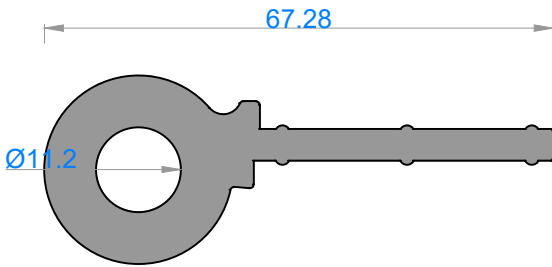
QUALITY IS NOT A COINCIDENCE



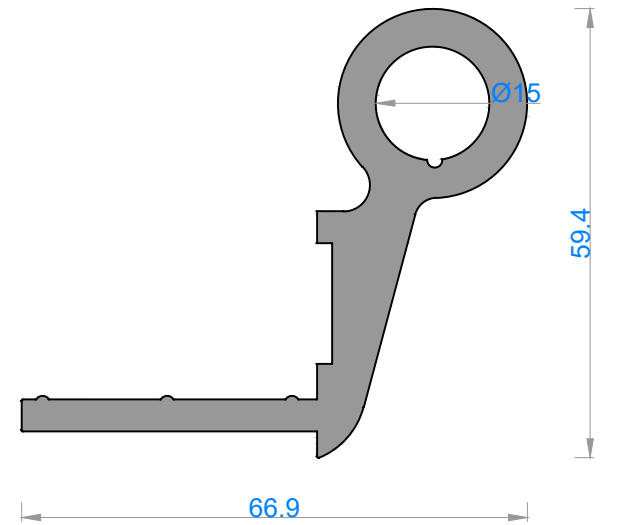
Sistem Kodu 184  
Ağırlık (kg/mt) 1,360



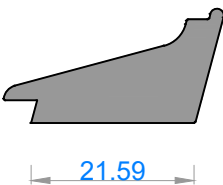
Sistem Kodu 185  
Ağırlık (kg/mt) 1,645



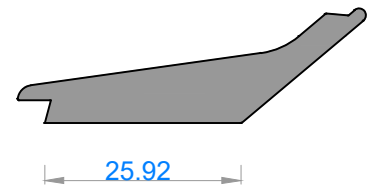
Sistem Kodu 152  
Ağırlık (kg/mt) 1,622



Sistem Kodu 153  
Ağırlık (kg/mt) 2,026



Sistem Kodu 161  
Ağırlık (kg/mt) 0,597



Sistem Kodu 162  
Ağırlık (kg/mt) 0,740

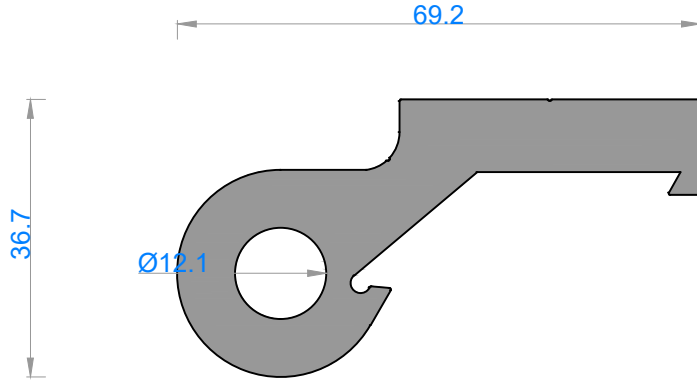


alüminyum

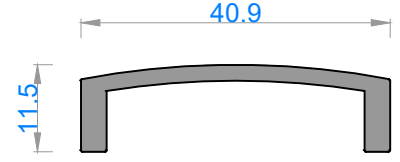
ÖZEL AMAÇLI PROFİLLER / SPECIAL PROFILES

DOĞRAMA AKSESUAR PROFİLLERİ

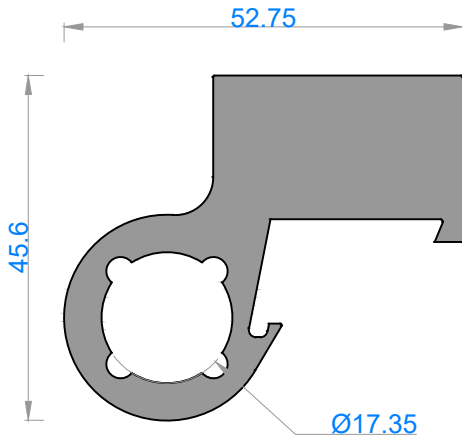
QUALITY IS NOT A COINCIDENCE



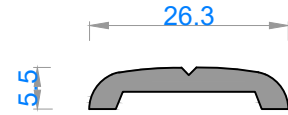
Sistem Kodu 151  
Ağırlık (kg/mt) 2,612



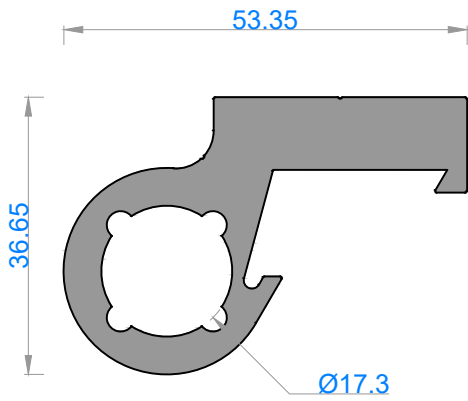
Sistem Kodu 165  
Ağırlık (kg/mt) 0,377



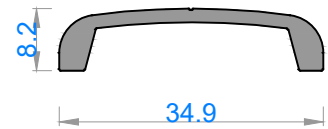
Sistem Kodu 163  
Ağırlık (kg/mt) 2,666



Sistem Kodu 164  
Ağırlık (kg/mt) 0,227



Sistem Kodu 166  
Ağırlık (kg/mt) 1,849



Sistem Kodu 160  
Ağırlık (kg/mt) 0,262

NOT: Profil ağırlıkları teoriktir, üretim sonrası ağırlıklar geçerlidir.

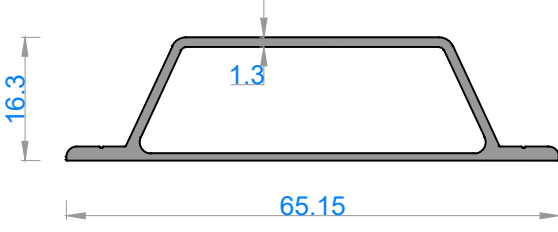


alüminyum

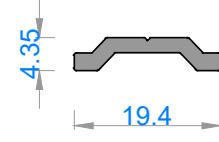
ÖZEL AMAÇLI PROFİLLER / SPECIAL PROFILES

DOĞRAMA AKSESUAR PROFİLLERİ

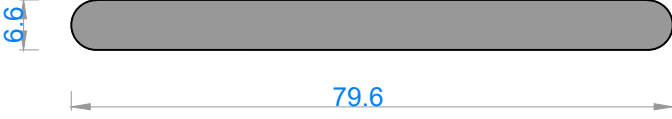
QUALITY IS NOT A COINCIDENCE



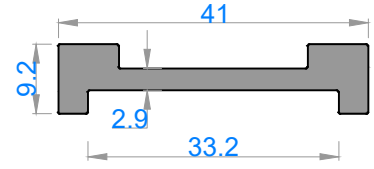
Sistem Kodu 269  
Ağırlık (kg/mt) 1,785



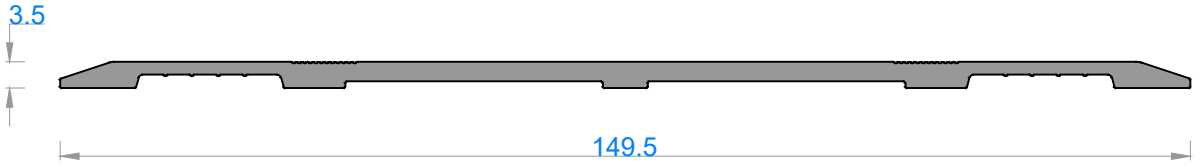
Sistem Kodu 9009  
Ağırlık (kg/mt) 0,123



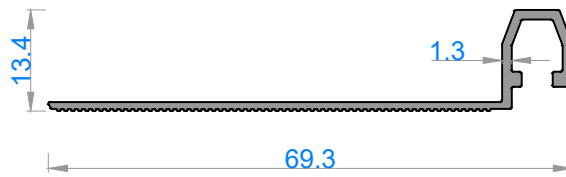
Sistem Kodu 167  
Ağırlık (kg/mt) 1,398



Sistem Kodu 169  
Ağırlık (kg/mt) 0,526



Sistem Kodu 274  
Ağırlık (kg/mt) 1,020



Sistem Kodu 271  
Ağırlık (kg/mt) 0,281

NOT: Profil ağırlıkları teoriktir, üretim sonrası ağırlıklar geçerlidir.